

MENUISERIES PVC

Fenêtres
Châssis coulissants

Portes-fenêtres
Portes d'entrée

PVC BLANC
ET
PVC COULEUR



La durabilité d'une menuiserie PVC est intimement liée à ses conditions d'utilisation et d'entretien. Nous vous conseillons d'effectuer régulièrement certaines opérations d'entretien afin d'optimiser la durée de vie et l'esthétisme de votre menuiserie ARMEN.

Entretien des châssis PVC

Nous vous recommandons de nettoyer vos châssis PVC au moins deux fois par an. Les encrassements normaux s'éliminent sans peine avec une éponge non abrasive et de l'eau additionnée d'un détergent doux (nettoyants domestiques, produits à vitres et produits à vaisselle à PH neutre - compris entre 5 et 8). Il convient ensuite de rincer à l'eau claire et d'essuyer soigneusement les menuiseries avec un chiffon doux absorbant et non abrasif.

Ne nettoyez jamais vos châssis PVC à sec ou avec des produits qui peuvent les rayer. Un nettoyage à sec rendrait le cadre PVC électrostatique et attirerait d'autres poussières.

Dans le cas d'une exposition à l'air marin, nettement plus corrosif à cause du sel, il est nécessaire de rincer régulièrement vos menuiseries PVC à l'eau claire.

Le matériel de nettoyage et d'essuyage ne doit pas être agressif pour la menuiserie. Sont exclus notamment : les éponges abrasives, le papier-ponce, les brosses à poils durs, la paille de fer et les chiffons de couleur.

De manière générale, il est recommandé de faire un essai systématique sur une zone cachée (zone test), avant toute opération de nettoyage, afin de valider la compatibilité des produits préconisés.

Ces conseils sont valables pour toutes les menuiseries PVC fabriquées par ARMEN : PVC blanc, PVC beige, PVC plaxé imitation bois Chêne doré, Chêne irlandais et Acajou (Merisier) et PVC laqué.

Entretien des joints d'étanchéité

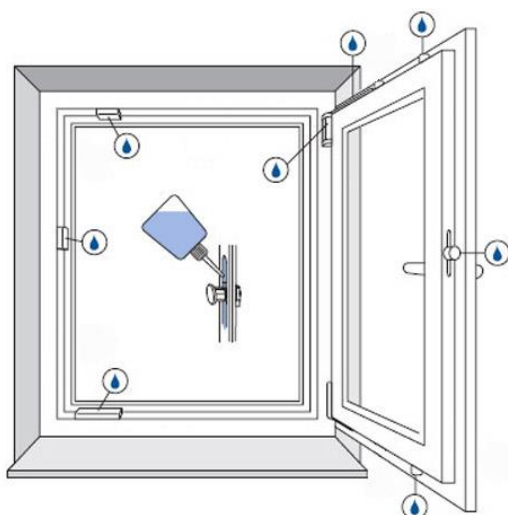
Les joints d'étanchéité sur les dormants et les ouvrants ne nécessitent pas d'entretien particulier, si ce n'est un nettoyage annuel avec une éponge et de l'eau savonneuse, qui contribuera à prolonger leur efficacité.

Les joints ne doivent jamais être graissés ou huilés. Ils ne doivent pas non plus être peints.

Entretien des ferrures et organes de rotation

Pour assurer un bon fonctionnement dans le temps, graissez ou huilez au moins une fois par an toutes les pièces en friction, les articulations et les points de verrouillage de votre menuiserie. Nous vous recommandons d'utiliser une graisse ou une huile exempte d'acide ou de résine.

Dans le cas d'un environnement agressif (air salin), l'entretien de ces pièces devra être fait plus fréquemment.



Les chemins de roulement des châssis coulissants ne doivent en aucun cas être graissés ou huilés, afin d'éviter des problèmes de patinage et d'usure prématurée des galets.

Nettoyage des grilles de ventilation

Lorsque les fenêtres sont équipées de grilles de ventilation, celles-ci doivent être dépoussiérées et nettoyées une à deux fois par an. Le calfeutrement volontaire des grilles de ventilation est à proscrire, car il empêche le renouvellement de l'air garant de la salubrité de la pièce (condensation, odeurs).



Nettoyage des parties métalliques

Vos portes et fenêtres sont parfois équipées de pièces métalliques visibles telles qu'un seuil aluminium ou une bavette en tôle laquée.

Ces éléments métalliques peuvent être nettoyés avec des produits spécifiques :

- Pour l'aluminium anodisé, il conviendra d'éviter l'utilisation de produits acides ou basiques, ainsi que l'emploi de tampons abrasifs trop grossiers (papier émeri, papier de verre, paille de fer). Seule l'utilisation modérée d'abrasifs à grains fins peut être tolérée.
- Pour l'aluminium laqué, ne jamais utiliser d'essence, d'acétone, d'alcool ou de produits acides ou alcalins qui fragilisent le revêtement ou altèrent la couleur.

Ne jamais utiliser de produits abrasifs qui provoqueraient des rayures.

Pour le nettoyage courant des parties métalliques, nous vous conseillons d'utiliser de l'eau additionnée d'un détergent doux (comme pour les menuiseries PVC). Elles doivent ensuite être rincées à l'eau claire et essuyées avec un chiffon doux absorbant et non pelucheux.

Trous d'évacuation d'eau

Les trous d'évacuation d'eau situés sur la traverse basse des menuiseries sont nécessaires à l'écoulement des eaux de ruissellement. Ils sont soit visibles, soit protégés par des pare-tempête. Il est nécessaire de les nettoyer régulièrement afin qu'ils ne s'obstruent pas.



Entretien des vitrages

Le nettoyage des vitrages ne doit être réalisé qu'avec les détergents habituels du commerce adaptés à cet usage.

Les produits suivants sont à proscrire

- Les acides : acétique, chlorhydrique, nitrique, sulfurique,
- Les bases : lessive de soude, eau de Javel, ammoniacale,
- Les oxydants : eau oxygénée,
- Les solvants organiques :
 - Acétone et dérivés : dissolvants,
 - Alcools : alcool ménager, alcool à brûler, alcool médical, isopropanol,
 - Essences et autres distillats du pétrole : white spirit, gasoil, essence,
 - Nettoyants mastic et dégoudronnant : acétate de méthyléthyle,
 - Produits anti-graffitis : dérivés du propylène glycol, essence de térébenthine,
 - Poudres et crèmes à récurer.

Et plus généralement les produits sur lesquels figure un des pictogrammes suivants :



Explosif



Inflammable



Comburant



Corrosif



Gaz sous pression



Toxicité aiguë



Dangereux pour l'environnement



Nocif ou irritant



Dangereux pour la santé

ARMEN INDUSTRIE

Zone de Kermat – BP 5 - 29410 GUICLAN

Tél : 02 98 15 54 65 - Fax : 02 98 24 96 77

armen-industrie.fr

10/2017